

Wodomierz jednostrumieniowy

JS



- do zabudowy poziomej i pionowej
- może pracować nawet przy zanieczyszczonej wodzie
- niski próg rozruchu

Wodomierze serii JS przeznaczone są do indywidualnego pomiaru objętości wody zimnej (maksimum 30°C) lub ciepłej (maksimum 90°C) zużywanej w mieszkaniach. Mogą być montowane w poziomych lub pionowych przewodach instalacyjnych o ciśnieniu roboczym do 1,6 MPa (16 bar).

Wodomierz zapewnia stabilną wysoką dokładność pomiaru w całym zakresie roboczym. Charakteryzują się bardzo niskim progiem rozruchu (6 l/h).

Hermetyczne liczydło jest odporne na zaparowanie. Konstrukcja wodomierza i ekran antymagnetyczny zabezpieczają go przed ingerencją z zewnątrz i zafałszowaniem wskazań wodomierza. Obrotowe mocowanie liczydła umożliwia ustawienie go w pozycji dogodnej do odczytu. Korpus jest odporny na korozję i osadzanie się zanieczyszczeń. Jest wykonany z materiałów dopuszczonych do kontaktu z wodą.

JS 1,0 **Klasa**PL T 0571 H: B
PL T 0573 V: A**JS 1,5** **Klasa**PL T 0571 H: B
V: A**Zatwierdzenia typu**

Wodomierz jednostrumieniowy

JS

Dane techniczne

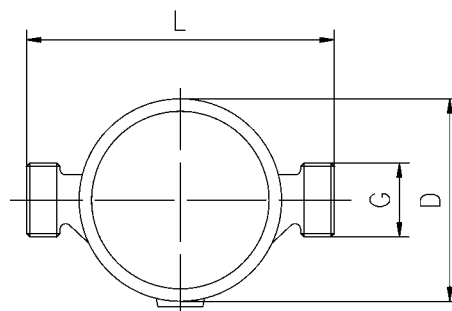
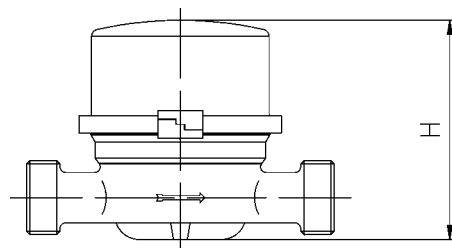
Oznaczenie				JS 1,0	JS 1,5
Strumień objętości					
nominalny		q_p	m^3/h	1,0	1,5
maksymalny		q_s	m^3/h	2	3
pośredni	klasa A	q_t	m^3/h	0,10	0,15
	klasa B	q_t	m^3/h	0,08	0,12
minimalny	klasa A	q_{min}	m^3/h	0,04	0,06
	klasa B	q_{min}	m^3/h	0,02	0,03
klasa pomiarowa	zabudowa pionowa	V		A	A
	zabudowa pozioma	H		B	B

Maksymalna temperatura robocza do wody zimnej 30°C
do wody cieplej 90°C

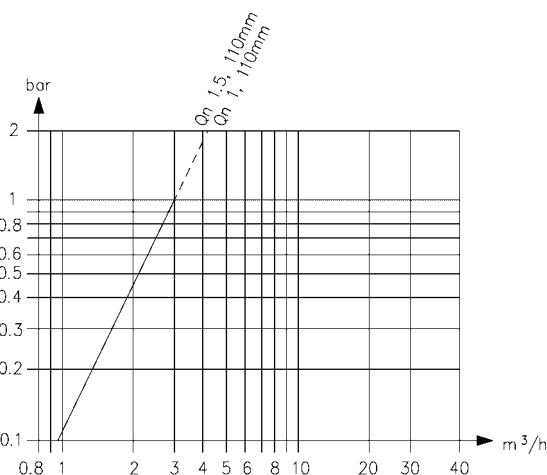
Maksymalne ciśnienie robocze 1,6 MPa

Wymiary

	L	G	D	H
	[mm]	[cale]	[mm]	[mm]
JS 1,0	110	3/4	72	76
JS 1,5	110	3/4	72	76



Charakterystyki strat ciśnienia



Zenner Polska Sp. z o. o.

Fabryka Wodomierzy

Dział Handlowy

ul. Środkowa 2/4

03-430 Warszawa

tel. (0-22) 818 40 09

tel./faks (0-22) 818 84 11

e-mail biuro@zenner.com.pl

www.zenner-polska.com.pl